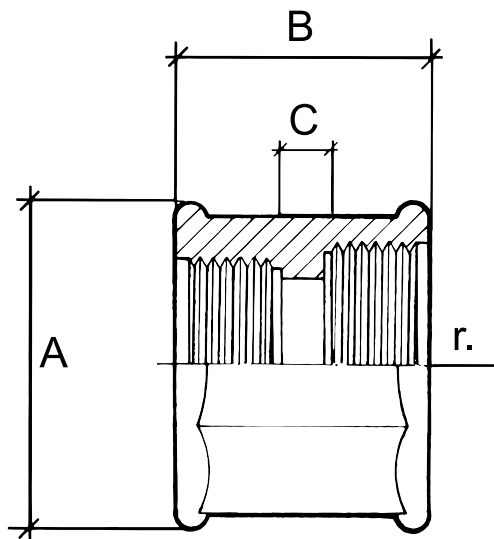




| Referencia | Medidas | Características | u./caja |
|------------|---------|-----------------|---------|
| 33060373 | 1- 1/2" | - | 25 |
| 33060374 | 2" | - | 25 |

Cotas



| Referencia | medida/size | A | B | C |
|------------|-------------|------|----|---|
| 33060373 | 1 1/2" | 64,3 | 50 | 8 |
| 33060374 | 2" | 79,5 | 56 | 5 |

Documentación



Instrucciones



Tarifas

