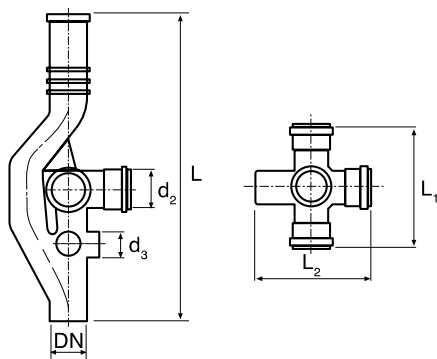




| Referencia | Medidas | Características | u./caja |
|------------|---------|-----------------|---------|
| 338871186  | 110     | -               | 1       |
| 338871187  | 160     | -               | 1       |

## Cotas

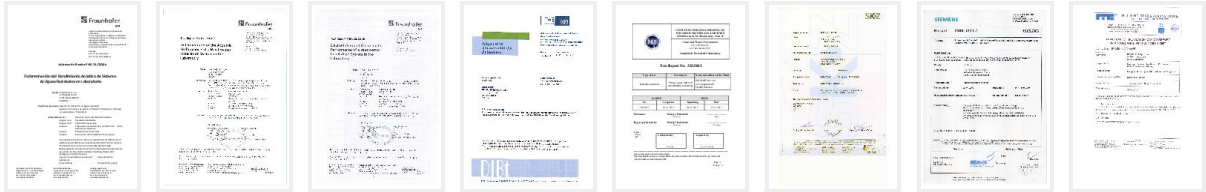


| Referencia | DN mm | L mm | L1 mm | L2 mm |
|------------|-------|------|-------|-------|
| 338871186  | Ø110  | 956  | 318   | 344   |
| 338871187  | Ø160  | 1010 | 358   | 404   |

## Documentación



## Certificados



## Videos



## Tarifas

