



# Ficha Técnica

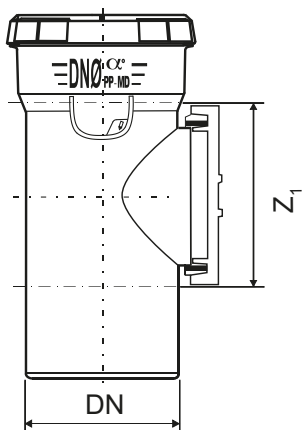
## VCZ Tubo de registro

dBlue - Accesorios dBlue



Referencia	Medidas	Características	u./caja
338871162	50	VCZ05000000P	10
338871163	75	VCZ07500000P	10
338871164	90	VCZ09000000P	6
338871165	110	VCZ11000000P	6
338871166	125	VCZ12500000P	8
338871167	160	VCZ16000000P	3
338871205	200	VCZ20000000AD	1

## Cotas

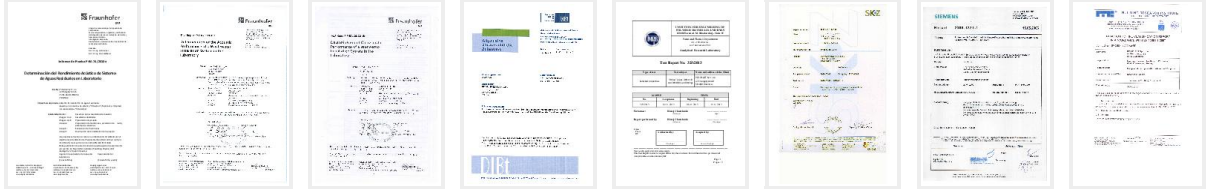


Referencia	DN/Dn1 mm	Z1 mm
338871162	50	69
338871163	75	90
338871164	90	109
338871165	110	131
338871166	125	154
338871167	160	209
338871205	-	-

## Documentación



## Certificados



## Videos



## Tarifas

