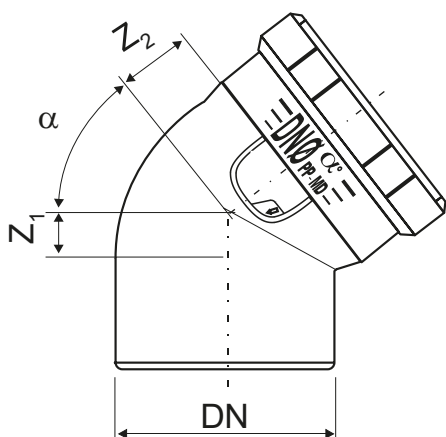




Referencia	Medidas	Características	u./caja
338871052	40	VKL04000045P	20
338871057	50	VKL05000045P	20
338871062	75	VKL07500045P	20
338871067	90	VKL09000045P	10
338871072	110	VKL11000045P	14
338871075	125	VKL12500045P	14
338871077	160	VKL16000045P	6
338871197	200	VKL20000045P	2

Cotas

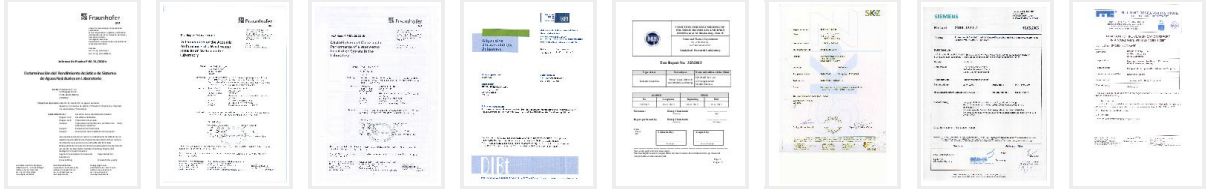


Referencia	DN mm	Z1 mm	Z2 mm
338871052	40/40	12	18
338871057	50/50	12	20
338871062	75/75	20	28
338871067	90/90	26	32
338871072	110/110	25	35
338871075	125/125	35	45
338871077	160/160	38	60
338871197	-	-	-

Documentación



Certificados



Videos



Tarifas

