



# Ficha Técnica

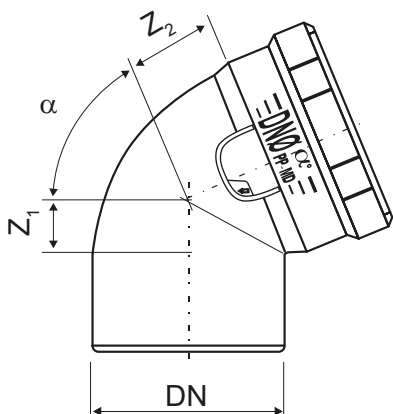
VKL\_67 Codo 67°

dBlue - Accesorios dBlue



Referencia	Medidas	Características	u./caja
338871053	40	VKL04000067P	20
338871058	50	VKL05000067P	20
338871063	75	VKL07500067P	20
338871068	90	VKL09000067P	10
338871073	110	VKL11000067P	14

## Cotas

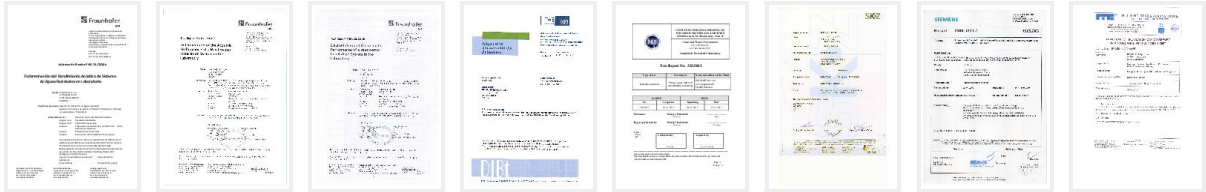


Referencia	DN mm	Z1 mm	Z2 mm
338871053	40/40	16	20
338871058	50/50	26	23
338871063	75/75	30	31
338871068	90/90	39	40
338871073	110/110	45	44

## Documentación



## Certificados



## Videos



## Tarifas

