



Ficha Técnica

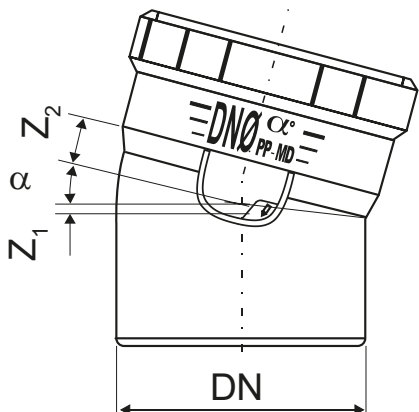
VKL_15 Codo 15°

dBlue - Accesorios dBlue



Referencia	Medidas	Características	u./caja
338871050	40	VKL04000015P	20
338871055	50	VKL05000015P	20
338871060	75	VKL07500015P	20
338871065	90	VKL09000015P	15
338871070	110	VKL11000015P	8

Cotas

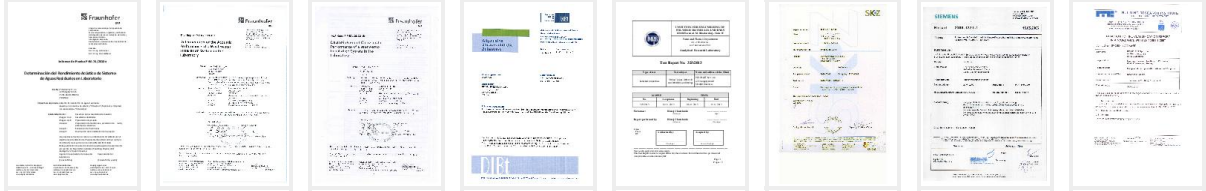


Referencia	DN mm	Z1 mm	Z2 mm
338871050	40/40	4	12
338871055	50/50	4	13
338871060	75/75	12	16
338871065	90/90	15	15
338871070	110/110	14	18

Documentación



Certificados



Videos



Tarifas

