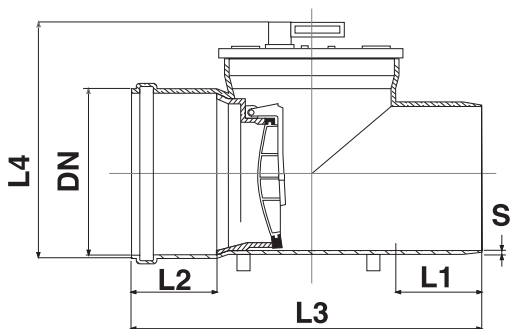




Referencia	Medidas	Características	u./caja
33070075	Ø250	Clase 1	1
33070076	Ø315	Clase 1	1

Cotas



Referencia	DN	L1	L2	L3	L4	S
33070075	250	130	102	520	374	6,2
33070076	315	160	125	615	440	7,7

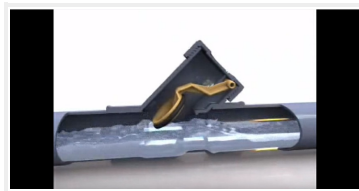
Documentación



Certificados



Videos



Tarifas

