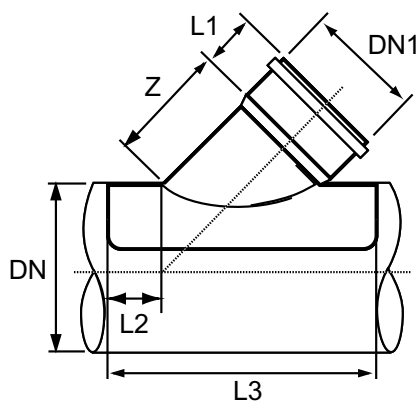




Referencia	Medidas	Características	u./caja
33070050	160-Ø125	-	2
33070051	200-Ø125	-	2
33070053	250-Ø125	-	1
33070057	400-Ø125	-	1
33070058	400-Ø160	-	1

Cotas



Referencia	DN	DN1	a	Z	L1	L2	L3
33070050	160	125	45	128	62	65	300
33070051	200	125	45	128	62	85	340
33070053	250	125	45	128	62	92	350
33070057	400	125	45	128	62	92	350
33070058	400	160	45	165	73	92	400

Documentación



Certificados



Tarifas

