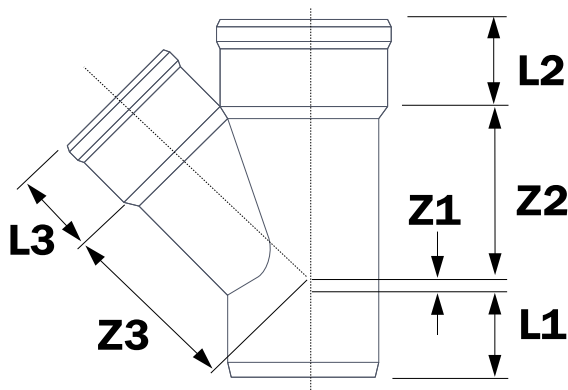




Referencia	Medidas	Características	u./caja
33070031	200-Ø110	-	2
33070032	200-Ø125	-	2
33070033	200-Ø160	-	1
33070034	250-Ø160	-	1

### Cotas



Referencia	DN	Z1	Z2	Z3	L1	L2	L3
33070031	200-110	17	191	200	100	86	62
33070032	200-125	7	201	212	100	86	62
33070033	200-160	18	228	232	100	86	74
33070034	250-160	3	250	261	131	103	74

## Documentación



## Tarifas

