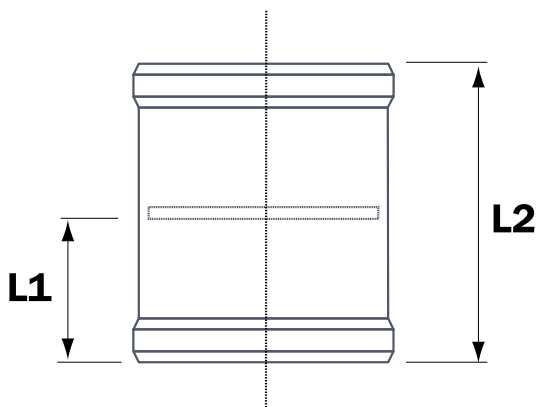




Referencia	Medidas	Características	u./caja
33070009	Ø160	-	10
33070010	Ø200	-	8
33070011	Ø250	-	2
33070012	Ø315	-	1

Cotas



Referencia	DN	L1	L2
33070009	160	85	174
33070010	200	106	217
33070011	250	123	254
33070012	315	144	297

Documentación



Tarifas

