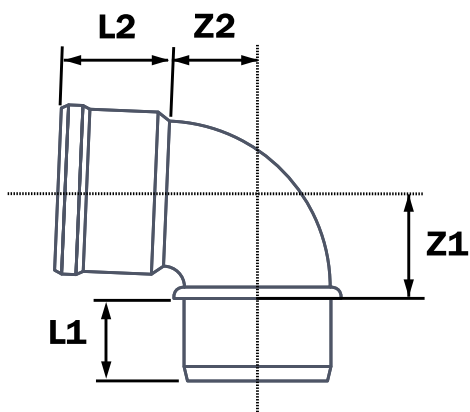




Referencia	Medidas	Características	u./caja
33040060	160	N AENORB-s1,d0	8
33040061	200	-	7
33070001	Ø250	-	2
33070002	Ø315	-	1
33070003	Ø400	-	1

### Cotas



Referencia	DN	Z1	Z2	L1	L2
33040060	160	86	83	87	73
33040061	200	105	122	100	85
33070001	250	132	154	136	103
33070002	315	166	192	144	114
33070003	400	211	244	160	140

## Documentación



## Tarifas

