



Ficha Técnica

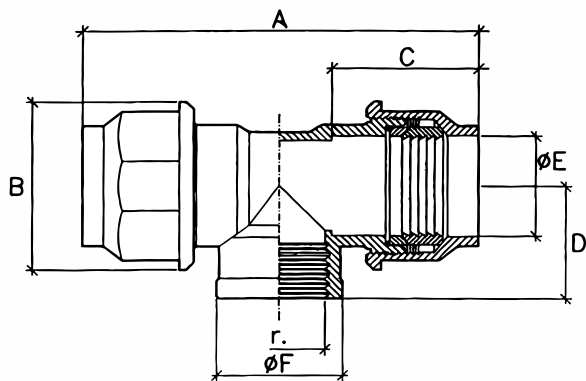
FL-7 Derivación Te R / hembra

Fitting de latón - Fitting de latón



Referencia	Medidas	Características	u./caja
33068061	20-1/2"	-	25
33068062	25-3/4"	-	25
33068063	32-1"	-	15
33068064	40-1 1/4"	-	10
33068065	50-1 1/2"	-	5
33068066	63-2"	-	3

Cotas



Referencia	Medida	A	B	C	D	E	F	r.
33068061	20-1/2"	87	35	32,5	23,5	21	26,5	1/2"
33068062	25-3/4"	91,5	41,5	35	29,5	26	34	42097
33068063	32-1"	114	49,5	43	33,5	33	40	1"
33068064	40-1 1/4"	126	61	48,5	38,5	41,8	50	1 1/4"
33068065	50-1 1/2"	144,5	74,3	50	52	51,2	56	1 1/2"
33068066	63-2"	184	91,2	65	68	64	66,5	2"

Documentación



Tarifas

