



# Ficha Técnica

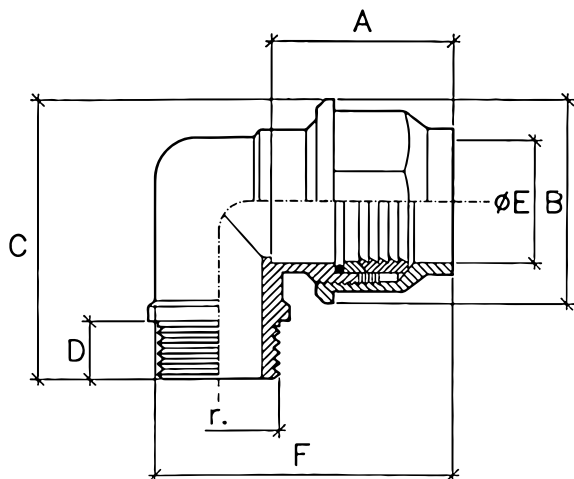
## FL-4 Codo R / macho

Fitting de latón - Fitting de latón



Referencia	Medidas	Características	u./caja
33068031	20-1/2	-	25
33068032	25-3/4	-	25
33068033	32-1	-	25
33068034	40-1 1/4	-	15
33068035	50-1 1/2	-	10
33068036	63-2	-	4

## Cotas



Referencia	Medida	A	B	C	D	E	F	r.
33068031	20-1/2"	31	35	42,5	9,2	21	55	1/2"
33068032	25-3/4"	35	41,5	51,6	11	26	68	3/4"
33068033	32-1"	42	49,5	63	14	33	75	1"
33068034	40-1 1/4"	50	61	76	13,5	41,8	96	1 1/4"
33068035	50-1 1/2"	52	74,3	95	14	51,2	108	1 1/2"
33068036	63-2"	63	91,2	108	15	64	135	2"

## Documentación



## Tarifas

