



FL-3 Enlace recto

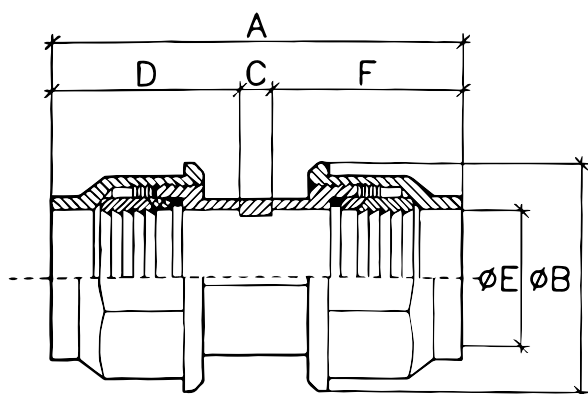
Ficha Técnica

Fitting de latón - Fitting de latón



Referencia	Medidas	Características	u./caja
33068021	Ø20	-	25
33068022	Ø25	-	25
33068023	Ø32	-	25
33068024	Ø40	-	15
33068025	Ø50	-	9
33068026	Ø63	-	4

Cotas



Referencia	Medida	A	B	C	D	E	F
33068021	20	71	35	5,7	32,6	21	32,6
33068022	25	73,3	41,5	2,3	35,5	26	35,5
33068023	32	87,2	49,5	2,4	42,4	33	42,4
33068024	40	101	61	2	49,5	41,8	49,5
33068025	50	105	74,3	1,4	51,8	51,2	51,8
33068026	63	135	91,2	4	65,5	64	65,5

Documentación



Tarifas

