



Ficha Técnica

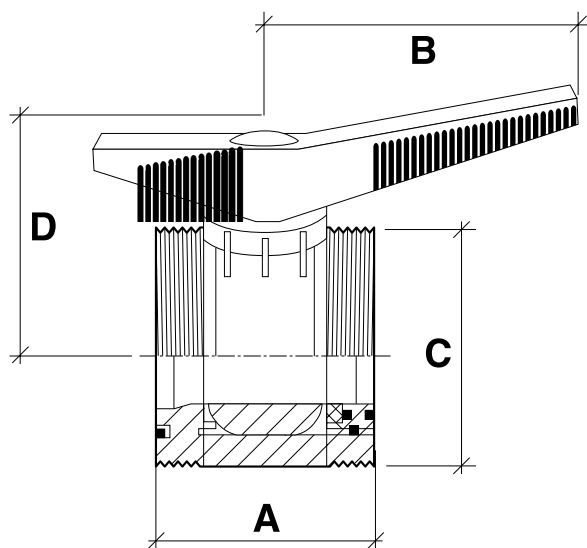
AV-1 Cuerpo central

Válvulas - Accesorios



Referencia	Medidas	Características	u./caja
33067601	20-1/2"	-	30
33067602	25-3/4"	-	25
33067603	32-1"	-	15
33067604	40-11/4"	-	15
33067605	50-11/2"	-	20
33067606	63-2"	-	20
33067607	75- 21/2"	-	4
33067608	90-3"	-	4
33067609	110-4"	-	4

Cotas



Referencia	medida/size	A	B	C	D	peso/weight	DN
33067601	20 - 1/2"	42	60	41	45	-	15
33067602	25 - 3/4"	50,5	60	49	49	-	20
33067603	32 - 1"	65,5	75,5	58,5	61	-	25
33067604	40 - 1 1/4"	66	75,5	71	66	-	32
33067605	50 - 1 1/2"	76,5	94,5	82,5	79	-	40
33067606	63 - 2"	80	94,5	98,5	86	-	50
33067607	75 - 2 1/2"	98,5	143	125	112,5	-	65
33067608	90 - 3"	116	185	146	126	-	80
33067609	110 - 4"	165	235	190	155	-	100

Documentación



Tarifas

