



# Ficha Técnica

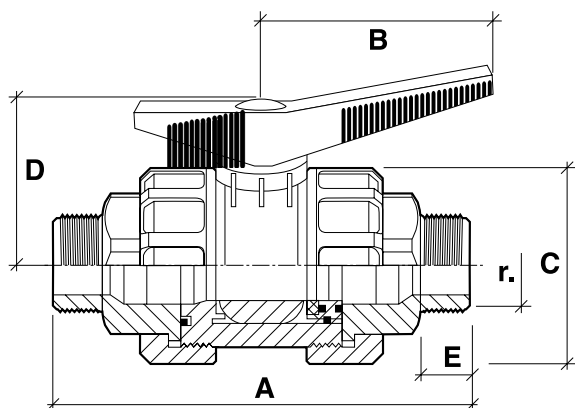
## V-3 Macho macho roscar

Válvulas - Válvulas de esfera desmontables



Referencia	Medidas	Características	u./caja
33067031	1/2	-	30
33067032	3/4	-	20
33067033	1"	-	15
33067034	1 1/4	-	10
33067035	1 1/2	-	10
33067036	2"	-	10

## Cotas



Referencia	medida/size	A	B	C	D	E	r.	peso/weight	DN
33067031	1/2"	101	60	48	45	11,5	1/2"	140	15
33067032	3/4"	125	60	57	49	16	3/4"	225	20
33067033	1"	151	75	68	60	16	1"	390	25
33067034	1 1/4"	167,5	75	83	65	21	1 1/4"	615	32
33067035	1 1/2"	196,5	94	96	79	24,5	1 1/2"	975	40
33067036	2"	218	94	113	58	31,5	2"	1425	50

## Documentación



## Tarifas

