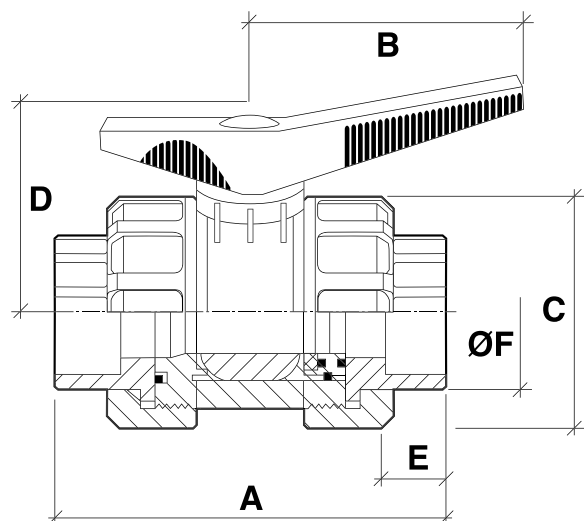




Referencia	Medidas	Características	u./caja
33067011	Ø20	-	30
33067012	Ø25	-	20
33067013	Ø32	-	15
33067014	Ø40	-	10
33067015	Ø50	-	10
33067016	Ø63	-	10

### Cotas



Referencia	medida/size	A	B	C	D	E	r. peso/weight	DN	PN (MPa)
33067011	20	82	60	48	46	16	20	125	15 1,6
33067012	32	118	75,5	69	61,5	21,5	32	345	25 1,6
33067013	40	130,5	75,5	66	58,5	25,5	40	545	32 1,6
33067014	50	153	94,5	96	80,5	31	50	835	40 1,6
33067015	63	171	94,5	113	87	38,5	63	1235	50 1,6
33067016	1/2"	76,5	60	48	45	11,5	1/2"	130	15 1,6

## Documentación



## Tarifas

