



Ficha Técnica

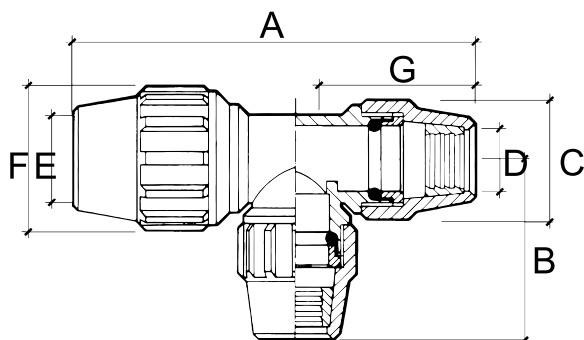
F-24 Te 2 bocas reducidas

Fitting - Accesorios para tubería de PE



Referencia	Medidas	Características	u./caja
33060241	25-20-20	-	20
33060242	32-25-25	-	25
33060243	40-32-32	-	25
33060244	50-40-40	-	10
33060245	63-50-50	-	10
33060246	75-63-63	-	5
33060247	90-75-75	-	5

Cotas



Referencia	medida/size	A	B	C	D	E	F
33060241	25-20-20	141	63,5	41	20,8	25,6	47,8
33060242	32-25-25	166	74	47,8	25,6	33	58
33060243	40-32-32	195,5	86,6	58	33	41,4	69,5
33060244	50-40-40	230,4	103,8	69,5	41,4	51,4	88
33060245	63-50-50	278	123	88	51,4	64,3	110
33060246	75-63-63	330	144,5	110	64,3	79,3	121
33060247	90-75-75	389	175	121	79,3	91,5	146,3

Documentación



Instrucciones



Tarifas

