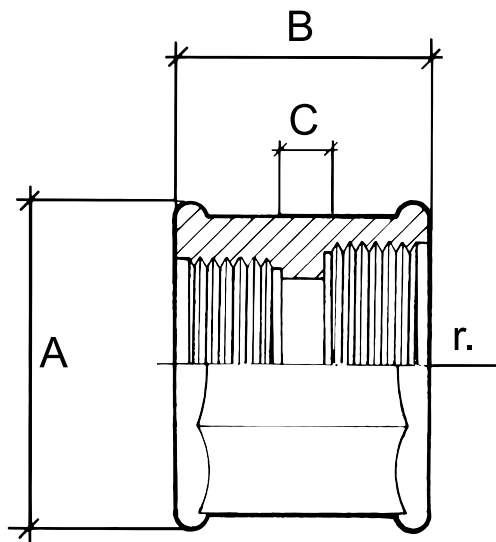




Referencia	Medidas	Características	u./caja
33060150	1/2-3/8	-	100
33060151	3/4-1/2	-	100
33060152	1"-3/4	-	50
33060153	1/4-1"	-	25
33060154	1/2-1 1/4	-	25
33060155	1/2	-	25

Cotas



Referencia	medida/size	A	B	C
33060150	1/2"-3/8"	32	33	3
33060151	3/4"-1/2"	37	36,6	5,6
33060152	1-3/4"	45,5	40,2	4,2
33060153	1-1/4"-1"	56,6	46	6
33060154	1-1/2"-1 1/4"	64,3	50	8
33060155	2"-1 1/2"	79,5	56	5

Documentación



Instrucciones



Tarifas

