



F-13 Te 90°

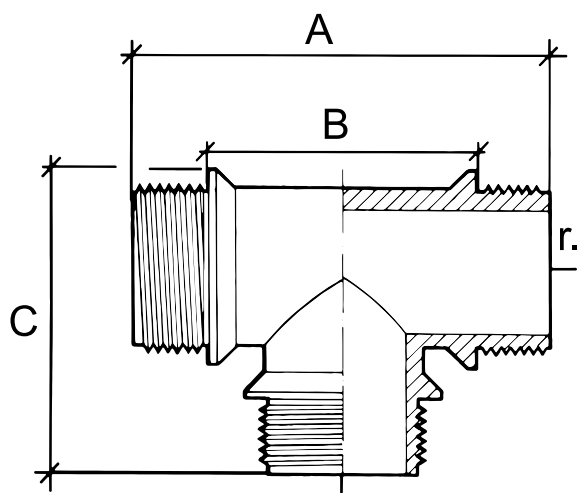
# Ficha Técnica

Fitting - Accesorios para tubería de PE



Referencia	Medidas	Características	u./caja
33060130	1/2	-	50
33060131	3/4	-	50
33060132	1"	-	50
33060133	1 1/4	-	25
33060134	1 1/2	-	25
33060135	2"	-	25

## Cotas



Referencia	medida/size	A	B	C
33060130	1/2"	59	29,5	43
33060131	3/4"	43	45,5	53
33060132	1"	88	55	62
33060133	1 1/4"	101	63,5	76
33060134	1 1/2"	115	72,8	86
33060135	2"	136,5	85,5	105

## Documentación



## Instrucciones



## Tarifas

