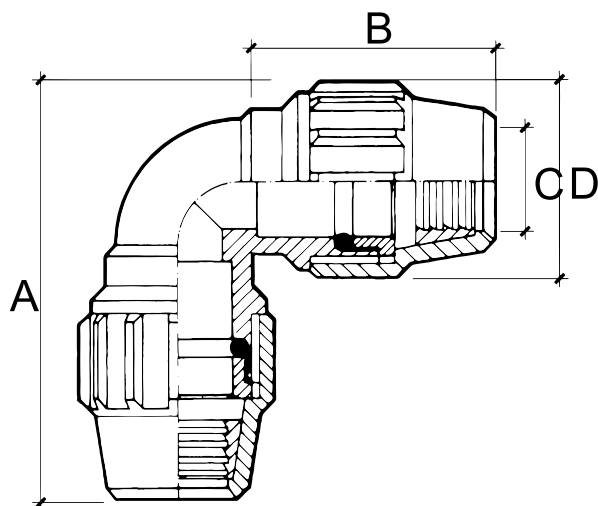




| Referencia | Medidas | Características | u./caja |
|------------|---------|-----------------|---------|
| 33060061 | Ø20 | - | 50 |
| 33060062 | Ø25 | - | 50 |
| 33060063 | Ø32 | - | 25 |
| 33060064 | Ø40 | - | 25 |
| 33060065 | Ø50 | - | 10 |
| 33060066 | Ø63 | - | 10 |
| 33060067 | Ø75 | - | 5 |
| 33060068 | Ø90 | - | 5 |
| 33060069 | Ø110 | - | 2 |

Cotas



| Referencia | medida/size | A | B | C | D |
|------------|-------------|-------|-------|-------|-------|
| 33060061 | 20 | 85,6 | 41 | 20,8 | 48 |
| 33060062 | 25 | 100,5 | 47,8 | 25,6 | 52 |
| 33060063 | 32 | 126,7 | 58 | 33 | 72,5 |
| 33060064 | 40 | 147 | 69,5 | 41,4 | 81 |
| 33060065 | 50 | 164 | 88 | 51,4 | 88 |
| 33060066 | 63 | 210,3 | 110 | 64,3 | 110 |
| 33060067 | 75 | 244 | 121 | 79,3 | 134 |
| 33060068 | 90 | 286,5 | 146,5 | 91,5 | 143,5 |
| 33060069 | 110 | 305 | 178 | 116,6 | 155 |

Documentación



Instrucciones



Tarifas

