

GSI

separador de grasas



FABRICADO CON	Depósito monoblock de PEHD
ENTRADAS Y SALIDAS	de PVC
TAPA	Registrable para extracción de grasas y sólidos decantados

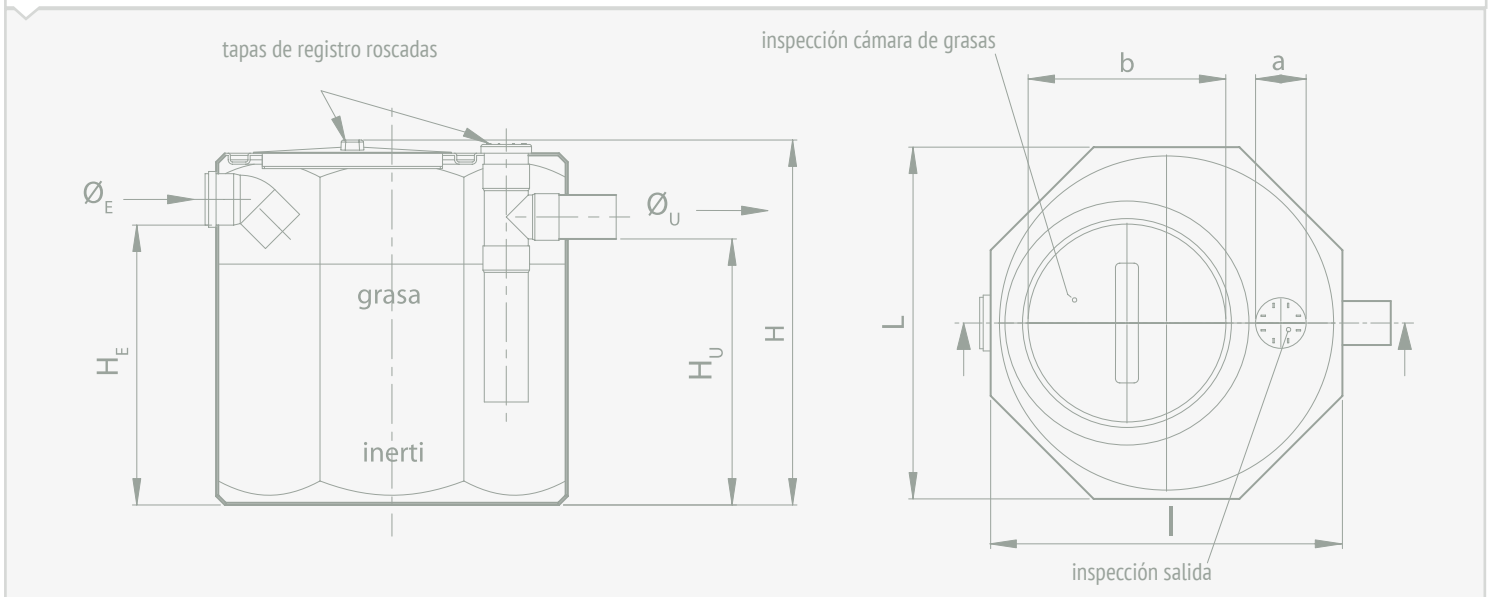


Marcados CE cumpliendo con los requisitos de la norma EN 1825-1:2004

Los separadores de grasa se utilizan como Pre-tratamiento de las aguas grises de origen doméstico (de las cocinas, lavadoras, fregaderos, duchas, etc.), antes del vertido al alcantarillado público o aguas arriba de una planta de tratamiento adecuado (lodo activado, sub-irrigación, un filtro de goteo, etc.).

La separación de la grasa es un proceso de eliminación física de todas las sustancias que tienen menos densidad que las aguas residuales, típica de los residuos de cocina, restaurantes o cantinas. La reducción de la grasa es necesaria debido a que pueden dar lugar a graves inconvenientes en diversas etapas de tratamiento posterior, tal como el proceso biológico de tipo aerobio, digestión anaeróbica, sedimentación o elevación. Estos dispositivos pueden ser seguidos por los tratamientos que mejoran la eficiencia de purificación en general, dependiendo de las características de la descarga y el tipo de entrega final.

Los separadores de grasa GSI son particularmente adecuados para pequeñas y medianas Comunidades.



Modelo	Código	HE	Cubiertos diarios	Volumen (l)	D	H (cm)	H_E (cm)	H_U (cm)	\varnothing_E y \varnothing_U (mm)	a (cm)	b (cm)
GSI-1	33100513	5	-	100	60 x 68	62	43	40	$\varnothing 110$	10	20
GSI-2	33100514	10	-	200	60 x 68	82	63	60	$\varnothing 110$	10	20
GSI-3	33100515	15	-	300	60 x 68	100	84	81	$\varnothing 110$	10	20
GSI-4	33105111	20	-	400	80	80	63	60	$\varnothing 110$	10	40
GSI-6	33105112	25	-	600	80	120	103	100	$\varnothing 110$	10	40
GSI-12	33105113	35	150	1.200	120	120	102	97	$\varnothing 110$	10	40

GSI

separador de grasas

Instalación

EXCAVACIÓN

- Realizar una excavación de 20 cm. sobre las medidas del dispositivo.
- Extender una capa de arena de obra de 10 cm. como cama de asiento.

CONEXIONES

- Las conexiones para la entrada y salida del dispositivo están fabricadas según UNE-EN 1329.

RELLENO

- Llenar de agua limpia el dispositivo.
- Rellenar la excavación con arena o tierra libre de piedras.

CONTROL Y MANTENIMIENTO

- Comprobar que la instalación está instalada de acuerdo a las especificaciones
- Comprobar regularmente que la entrada y la salida están libre de obstrucciones mediante los registros incorporados en el dispositivo.
- Comprobar al menos una vez al mes que el nivel de grasa no exceda la parte inferior del tubo de salida.
- Retirar periódicamente la grasa almacenada mediante empresas especializadas.

En caso de duda, consultar el manual "Instrucciones de Instalación_M_4_15"

Ejemplos de instalación

