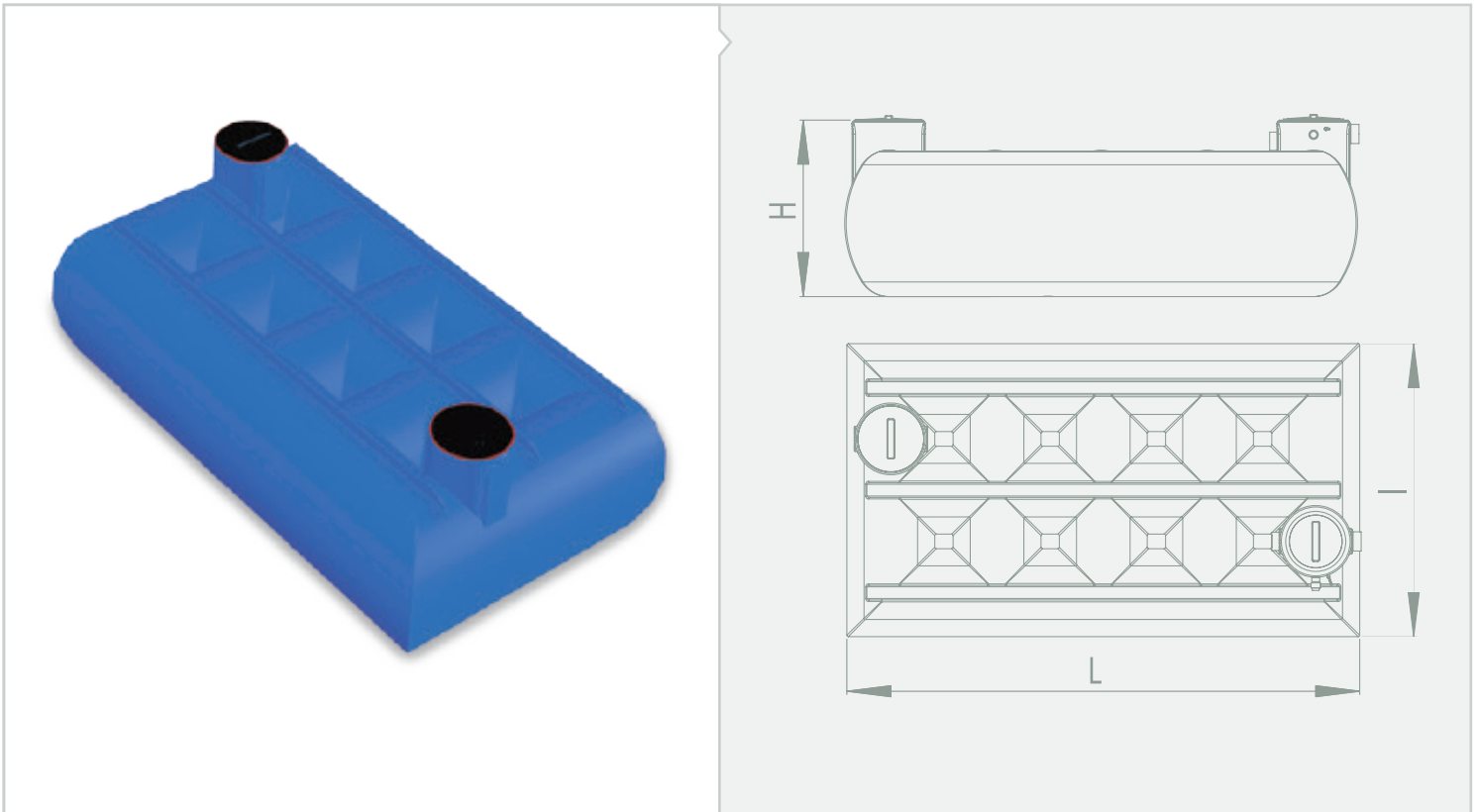


FLAT

depósito extraplano enterrar



Modelo	Código	Volumen (l)	l (cm)	L (cm)	H (cm)
FLAT	33102250	5.000	200	350	120

Especial para excavaciones en donde no es posible profundizar

Características:

- Depósito fabricado con PE
- Uso alimentario
- Extraplano
- Altura del cuerpo 1 m.
- 2 bocas de registro Ø400 mm.