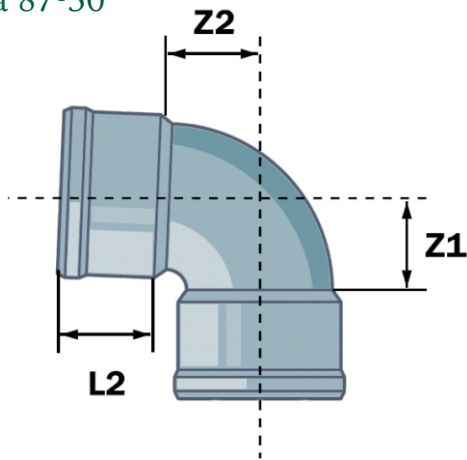


A-6 Codo macho • hembra 87°30'



Referencia	DN	Z1	Z2	L1	L2
40063	32	23	17	23	24
40064	40	21	21	27	27
40065	50	29	30	37	35
40066	75	44	45	43	44
40067	90	52	50	50	50
40068	110	63	62	60	55
40069	125	76	71	66	66
40060	160	86	83	87	73
40061	200	105	122	100	85
70001	250	132	154	136	103
70002	315	166	192	144	114
70003	400	211	244	160	140