

## CONNECTO REJILLAS ACERO INOXIDABLE. ANCHO 130

### GAMA

#### Durabilidad de la rejilla contra la corrosión.

Aplicación: edificios y zonas urbanas sensibles (cerca del mar, etc.)



**CAN10API (Rejilla pasarela)**



**CAN10ATI (Rejilla perforada)**

#### Estética de la rejilla:

Aplicación: adaptación a los edificios (interiores y exteriores)



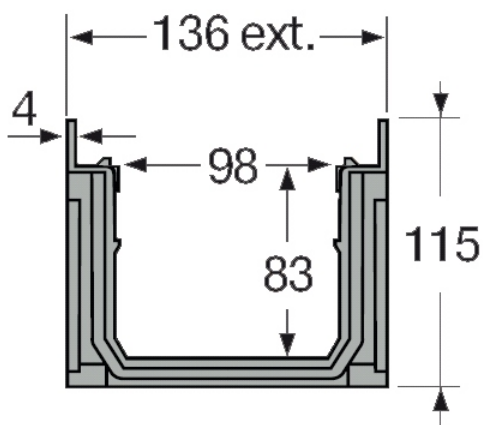
**CAN10AHI (Rejilla HEEL)**



**CAN10BCI (Rejilla enrejada)**

### COTAS

En mm



#### Canal en polipropileno (PP)

- CAN10API: Rejilla inox pasarela clase A-15
- CAN10ATI\*: Rejilla inox perforada clase A-15
- CAN10AHI\*: Rejilla inox HEEL clase A-15
- CAN10BCI: Rejilla inox enrejada clase B-125

\* Para atornillar usar el FIXCAN3



www.riuver.es  
comercial@riuver.es  
Telf. +34 965 617 125  
Fax +34 965 617 267



## CONNECTO REJILLAS ACERO INOXIDABLE. ANCHO 130

### Características técnicas

#### CAN10API

Canal CONNECTO de 1 metro, en polipropileno (PP) gris, ancho 130 y con marco y rejilla pasarela de ACERO INOXIDABLE, clase A-15

Zonas de aplicación: áreas peatonales, terrazas

- Peso: 3.3 Kg.
- Superficie útil de evacuación: 262 cm<sup>2</sup>/ml
- Ancho útil: 130 mm

#### CAN10ATI

Canal CONNECTO de 1 metro, en polipropileno (PP) gris, ancho 130 y con marco y rejilla perforada de ACERO INOXIDABLE, clase A-15

Zonas de aplicación: áreas peatonales, terrazas

- Peso: 3.1 Kg.
- Superficie útil de evacuación: 106 cm<sup>2</sup>/ml
- Ancho útil: 130 mm

#### CAN10AHI

Canal CONNECTO de 1 metro, en polipropileno (PP) gris, ancho 130 y con marco y rejilla HEEL de ACERO INOXIDABLE, clase A-15

Zonas de aplicación: áreas peatonales, terrazas

- Peso: 2.9 Kg.
- Superficie útil de evacuación: 246 cm<sup>2</sup>/ml
- Ancho útil: 130 mm

#### CAN10BCI

Canal CONNECTO de 1 metro, en polipropileno (PP) gris, ancho 130 y con marco y rejilla enrejada de ACERO INOXIDABLE, clase B-125

Zonas de aplicación: entradas de garajes, zonas peatonales y áreas comparables

- Peso: 4 Kg.
- Superficie útil de evacuación: 761 cm<sup>2</sup>/ml
- Ancho útil: 130 mm



www.riuert.es  
comercial@riuert.es  
Telf. +34 965 617 125  
Fax +34 965 617 267

